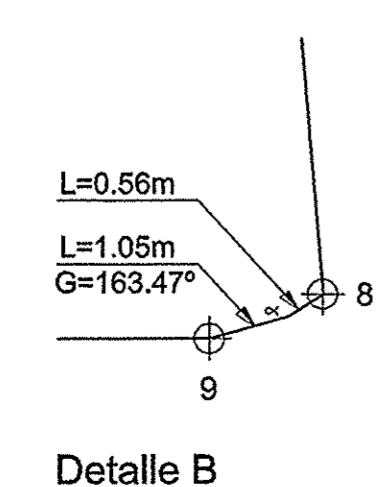
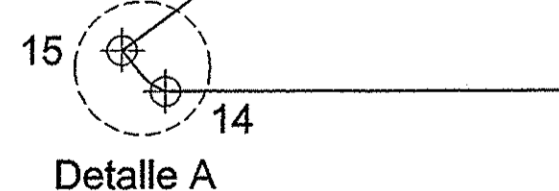
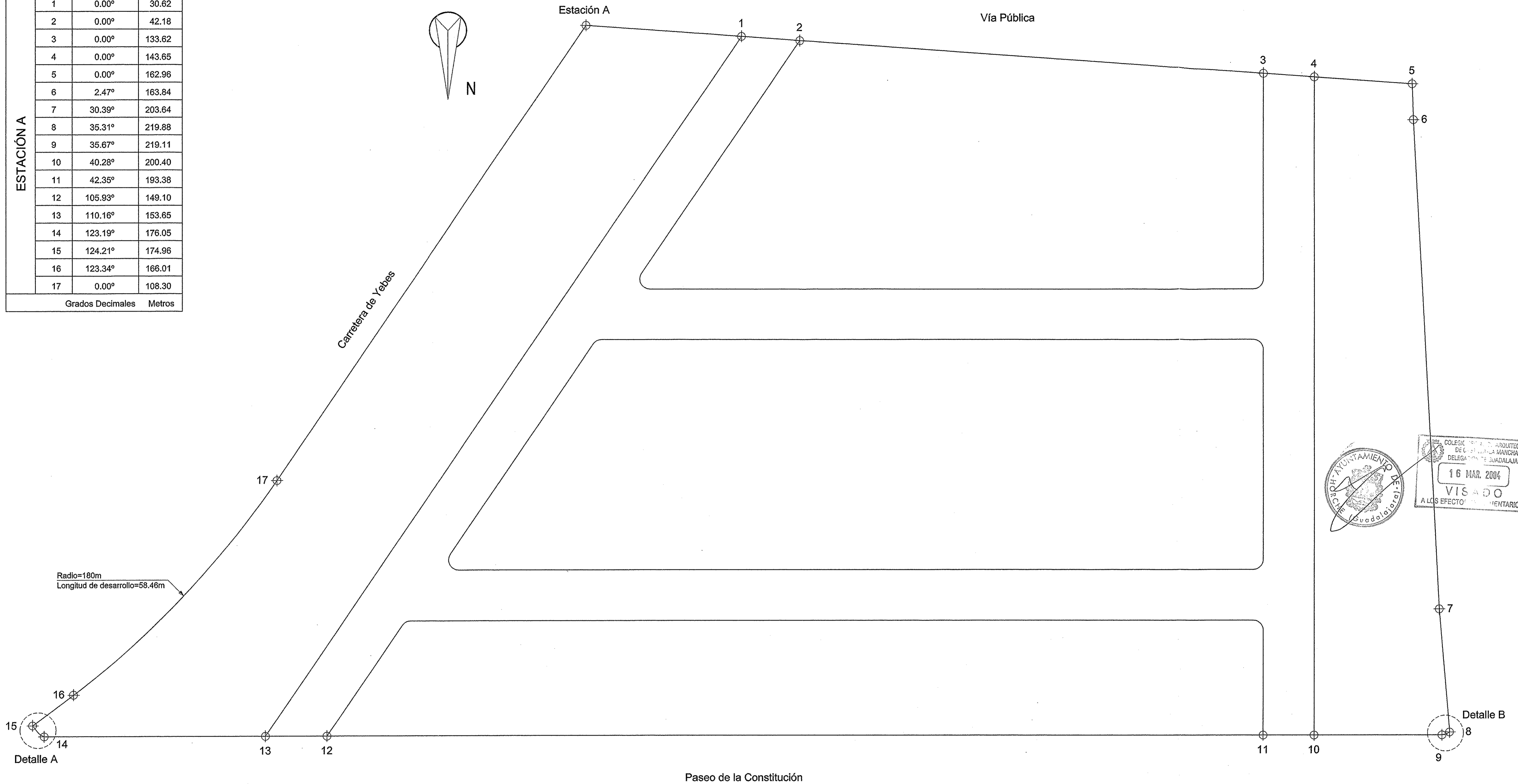


Replanteo del Perímetro

Punto	Lectura Angular	Distancia
1	0.00°	30.62
2	0.00°	42.18
3	0.00°	133.62
4	0.00°	143.65
5	0.00°	162.96
6	2.47°	163.84
7	30.39°	203.64
8	35.31°	219.88
9	35.67°	219.11
10	40.28°	200.40
11	42.35°	193.38
12	105.93°	149.10
13	110.16°	153.65
14	123.19°	176.05
15	124.21°	174.96
16	123.34°	166.01
17	0.00°	108.30

Grados Decimales Metros



PROGRAMA DE ACTUACIÓN URBANIZADORA U.A. 3 DE LAS N.N.S.S. DE HORCHE		SITUACIÓN C/ra. Yebes - Paseo de la Constitución - HORCHE-	
PLANO		DELIMITACIÓN	
P.A.U.	ARQUITECTO	PROPIEDAD	Nº 6
FECHA FEBRERO 2004	MARINA I. ALBA PARDO	AGRUPACIÓN DE INTERÉS URBANÍSTICO DE LA U.A. Nº 3 DE HORCHE	ESCALA 1:400